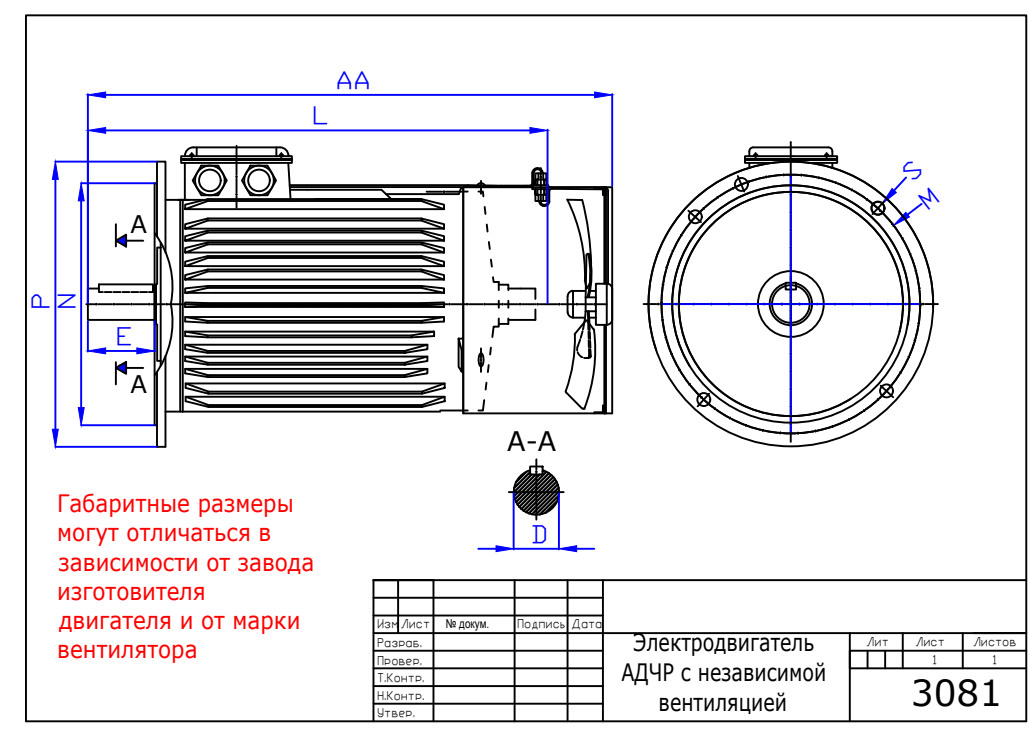
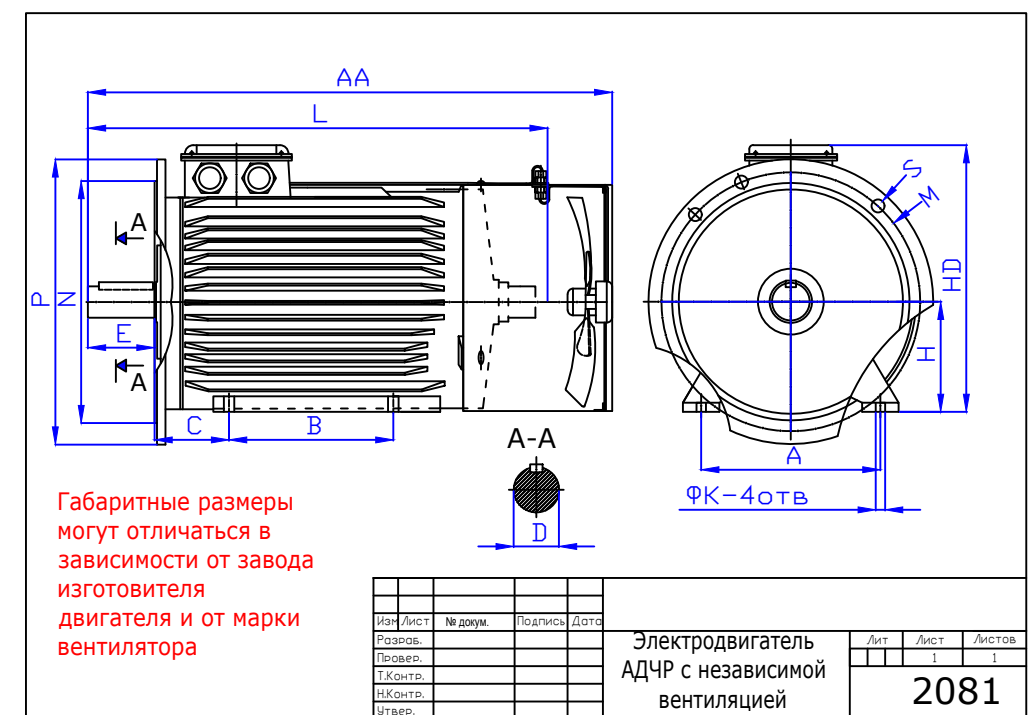
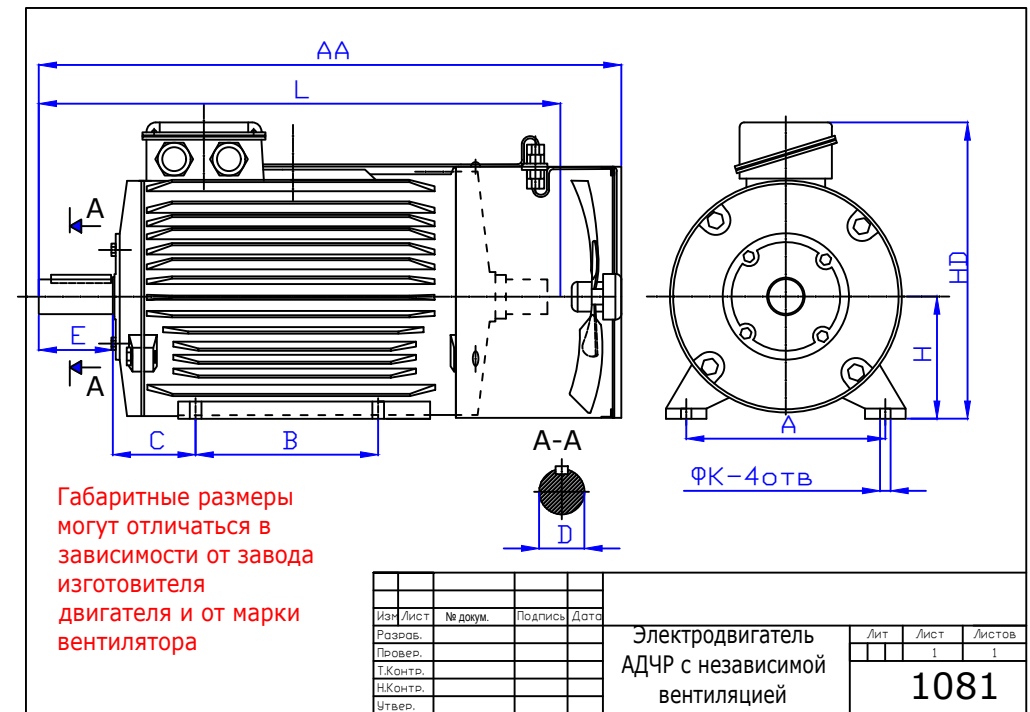


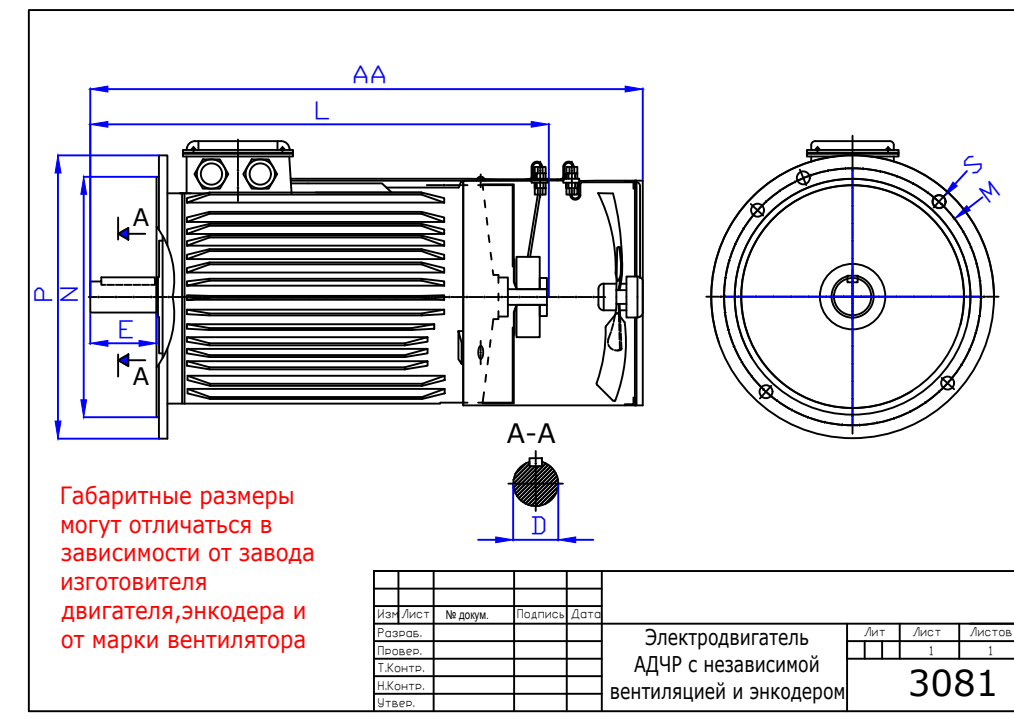
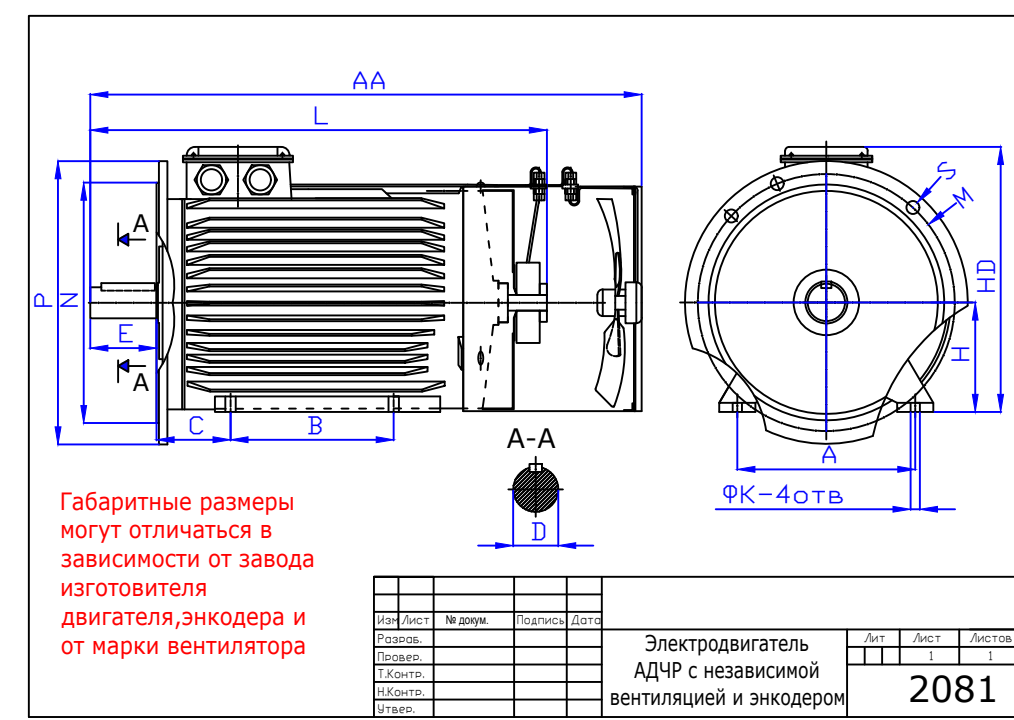
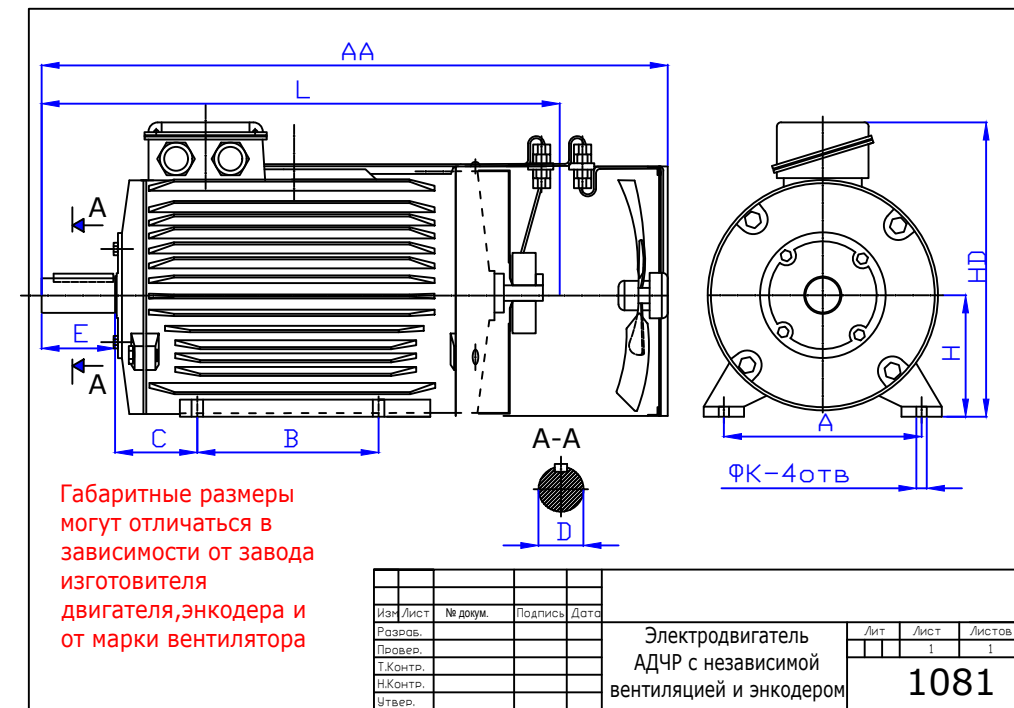
Электродвигатель АДЧР с независимой вентиляцией

АДЧР	AA	L	E	C	B	D	K	A	H	HD	P	N	M	S
56A2,4	270	216	23	36	71	11	5,8	90	56	165	140	95	115	Φ10*4
56B2,4	270	216	23	36	71	11	5,8	90	56	165	140	95	115	Φ10*4
63A2,4,6	330	250	30	40	80	14	5,8	100	63	180	160	110	130	Φ10*4
63B2,4,6	330	250	30	40	80	14	5,8	100	63	180	160	110	130	Φ10*4
71A2,4,6	430	295	40	45	90	19	7	112	71	205	200	130	165	Φ12*4
71B2,4,6,8	430	295	40	45	90	19	7	112	71	205	200	130	165	Φ12*4
80MA2,4,6,8	480	320	50	50	100	22	10	125	80	230	200	130	165	Φ12*4
80MB2,4,6,8	510	350	50	50	100	22	10	125	80	230	200	130	165	Φ12*4
90L2,4,6,8	530	380	50	56	125	24	10	140	90	245	250	180	215	Φ15*4
100S2,4	565	415	60	63	112	28	12	160	100	275	250	180	215	Φ15*4
100L2,4,6,8	570	420	60	63	140	28	12	160	100	275	250	180	215	Φ15*4
112MA2,4,6,8	605	455	80	70	140	32	12	190	112	300	300	230	265	Φ15*4
112MB6,8	640	490	80	70	140	32	12	190	112	302	300	230	265	Φ15*4
132S4,6,8	755	615	80	89	140	38	12	216	132	355	350	250	300	Φ19*4
132M2,4,6,8	755	615	80	89	178	38	12	216	132	355	350	250	300	Φ19*4
160S2	810	670	110	108	178	42	15	254	160	435	350	250	300	Φ19*4
160S4,6,8	810	670	110	108	178	48	15	254	160	435	350	250	300	Φ19*4
160M2	813	673	110	108	210	42	15	254	160	435	350	250	300	Φ19*4
160M4,6,8	813	673	110	108	210	48	15	254	160	435	350	250	300	Φ19*4
180S2	850	700	110	121	203	48	15	279	180	455	400	300	350	Φ19*4
180S4	888	738	110	121	203	55	15	279	180	455	400	300	350	Φ19*4
180M2	919	769	110	121	241	48	15	279	180	455	400	300	350	Φ19*4
180M4,6,8	919	769	110	121	241	55	15	279	180	455	400	300	350	Φ19*4
200M2	1032	852	110	133	267	55	19	318	200	505	450	350	400	Φ19*8
200M4,6,8	1060	880	140	133	267	60	19	318	200	505	450	350	400	Φ19*8
200L2	1067	887	110	133	305	55	19	318	200	505	450	350	400	Φ19*8
200L4,6,8	1067	887	140	133	305	60	19	318	200	505	450	350	400	Φ19*8
225M2	1065	885	110	149	311	55	19	356	225	560	550	450	500	Φ19*8
225M4,6,8	1065	885	140	149	311	65	19	356	225	560	550	450	500	Φ19*8
250S2	1166	981	140	168	311	65	24	406	250	635	550	450	500	Φ19*8
250S4,6,8	1166	981	140	168	311	75	24	406	250	635	550	450	500	Φ19*8
250M2	1216	1031	140	168	349	65	24	406	250	615	550	450	500	Φ19*8
250M4,6,8	1216	1031	140	168	349	75	24	406	250	615	550	450	500	Φ19*8
280S2	1366	1146	140	190	368	70	24	457	280	698	660	550	600	Φ24*8
280S4,6,8	1366	1146	170	190	368	80	24	457	280	698	660	550	600	Φ24*8
280M2	1417	1197	140	190	419	70	24	457	280	680	660	550	600	Φ24*8
280M4,6,8	1417	1197	170	190	419	80	24	457	280	680	660	550	600	Φ24*8
315S2	1518	1318	140	216	406	75	28	508	315	870	660	550	600	Φ24*8
315S4,6,8,10	1518	1318	170	216	406	90	28	508	315	870	660	550	600	Φ24*8
315M2	1525	1325	140	216	457	75	28	508	315	870	660	550	600	Φ24*8
315M4,6,8,10	1525	1325	170	216	457	90	28	508	315	870	660	550	600	Φ24*8
355S2	1765	1565	170	254	500	85	28	610	355	1010	800	680	740	Φ24*8
355S4,6,8,10	1770	1570	210	254	500	100	28	610	355	1010	800	680	740	Φ24*8
355M2	1756	1556	170	254	560	85	28	610	355	1010	800	680	740	Φ24*8
355M4,6,8,10	1770	1570	210	254	560	100	28	610	355	1010	800	680	740	Φ24*8



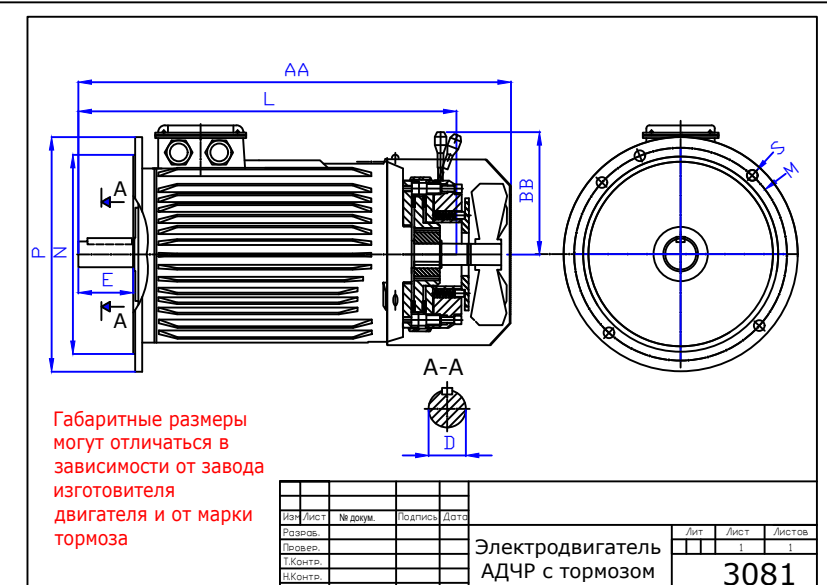
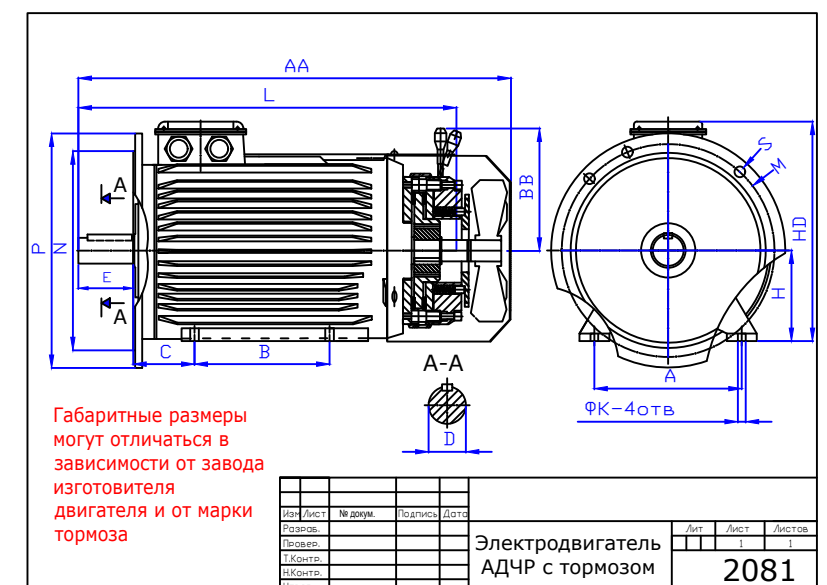
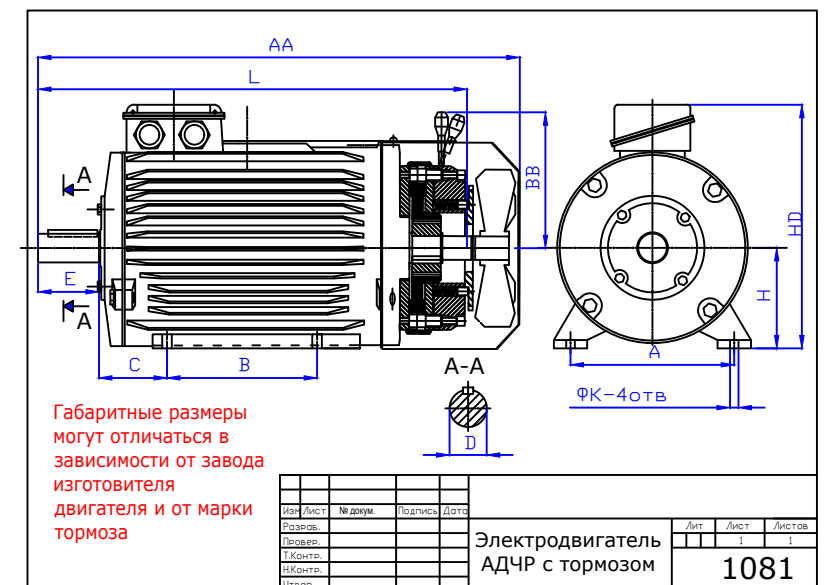
Электродвигатель АДЧР с независимой вентиляцией и энкодером

АДЧР	AA	L	E	C	B	D	K	A	H	HD	P	N	M	S
56A2,4	350	216	23	36	71	11	5,8	90	56	165	140	95	115	Φ10*4
56B2,4	350	216	23	36	71	11	5,8	90	56	165	140	95	115	Φ10*4
63A2,4,6	410	250	30	40	80	14	5,8	100	63	180	160	110	130	Φ10*4
63B2,4,6	410	250	30	40	80	14	5,8	100	63	180	160	110	130	Φ10*4
71A2,4,6	530	295	40	45	90	19	7	112	71	205	200	130	165	Φ12*4
71B2,4,6,8	530	295	40	45	90	19	7	112	71	205	200	130	165	Φ12*4
80MA2,4,6,8	540	320	50	50	100	22	10	125	80	230	200	130	165	Φ12*4
80MB2,4,6,8	570	350	50	50	100	22	10	125	80	230	200	130	165	Φ12*4
90L2,4,6,8	600	380	50	56	125	24	10	140	90	245	250	180	215	Φ15*4
100S2,4	625	415	60	63	112	28	12	160	100	275	250	180	215	Φ15*4
100L2,4,6,8	630	420	60	63	140	28	12	160	100	275	250	180	215	Φ15*4
112MA2,4,6,8	605	455	80	70	140	32	12	190	112	300	300	230	265	Φ15*4
112MB6,8	640	490	80	70	140	32	12	190	112	302	300	230	265	Φ15*4
132S4,6,8	805	615	80	89	140	38	12	216	132	355	350	250	300	Φ19*4
132M2,4,6,8	805	615	80	89	178	38	12	216	132	355	350	250	300	Φ19*4
160S2	830	670	110	108	178	42	15	254	160	435	350	250	300	Φ19*4
160S4,6,8	830	670	110	108	178	48	15	254	160	435	350	250	300	Φ19*4
160M2	833	673	110	108	210	42	15	254	160	435	350	250	300	Φ19*4
160M4,6,8	833	673	110	108	210	48	15	254	160	435	350	250	300	Φ19*4
180S2	850	700	110	121	203	48	15	279	180	455	400	300	350	Φ19*4
180S4	888	738	110	121	203	55	15	279	180	455	400	300	350	Φ19*4
180M2	919	769	110	121	241	48	15	279	180	455	400	300	350	Φ19*4
180M4,6,8	919	769	110	121	241	55	15	279	180	455	400	300	350	Φ19*4
200M2	1032	852	110	133	267	55	19	318	200	505	450	350	400	Φ19*8
200M4,6,8	1060	880	140	133	267	60	19	318	200	505	450	350	400	Φ19*8
200L2	1067	887	110	133	305	55	19	318	200	505	450	350	400	Φ19*8
200L4,6,8	1067	887	140	133	305	60	19	318	200	505	450	350	400	Φ19*8
225M2	1065	885	110	149	311	55	19	356	225	560	550	450	500	Φ19*8
225M4,6,8	1065	885	140	149	311	65	19	356	225	560	550	450	500	Φ19*8
250S2	1166	981	140	168	311	65	24	406	250	635	550	450	500	Φ19*8
250S4,6,8	1166	981	140	168	311	75	24	406	250	635	550	450	500	Φ19*8
250M2	1216	1031	140	168	349	65	24	406	250	615	550	450	500	Φ19*8
250M4,6,8	1216	1031	140	168	349	75	24	406	250	615	550	450	500	Φ19*8
280S2	1366	1146	140	190	368	70	24	457	280	698	660	550	600	Φ24*8
280S4,6,8	1366	1146	170	190	368	80	24	457	280	698	660	550	600	Φ24*8
280M2	1417	1197	140	190	419	70	24	457	280	680	660	550	600	Φ24*8
280M4,6,8	1417	1197	170	190	419	80	24	457	280	680	660	550	600	Φ24*8
315S2	1518	1318	140	216	406	75	28	508	315	870	660	550	600	Φ24*8
315S4,6,8,10	1518	1318	170	216	406	90	28	508	315	870	660	550	600	Φ24*8
315M2	1525	1325	140	216	457	75	28	508	315	870	660	550	600	Φ24*8
315M4,6,8,10	1525	1325	170	216	457	90	28	508	315	870	660	550	600	Φ24*8
355S2	1765	1565	170	254	500	85	28	610	355	1010	800	680	740	Φ24*8
355S4,6,8,10	1770	1570	210	254	500	100	28	610	355	1010	800	680	740	Φ24*8
355M2	1756	1556	170	254	560	85	28	610	355	1010	800	680	740	Φ24*8
355M4,6,8,10	1770	1570	210	254	560	100	28	610	355	1010	800	680	740	Φ24*8



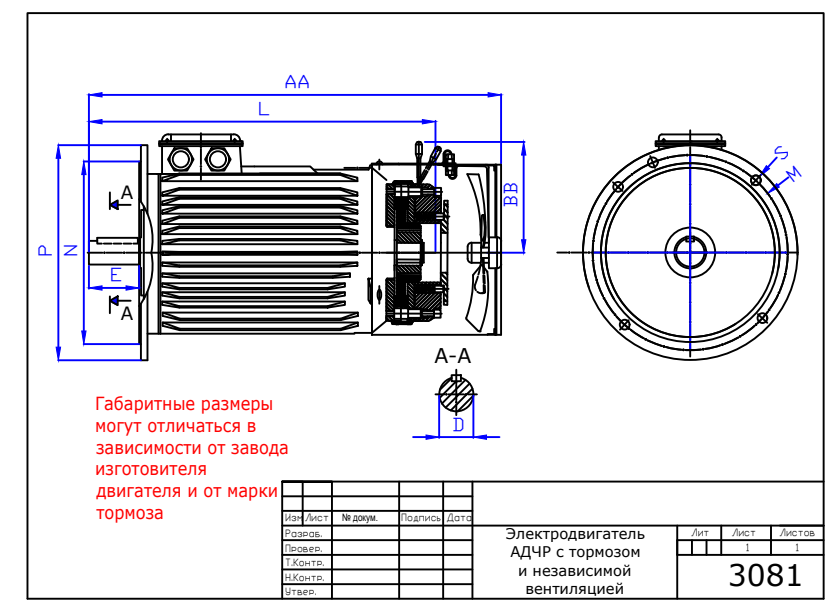
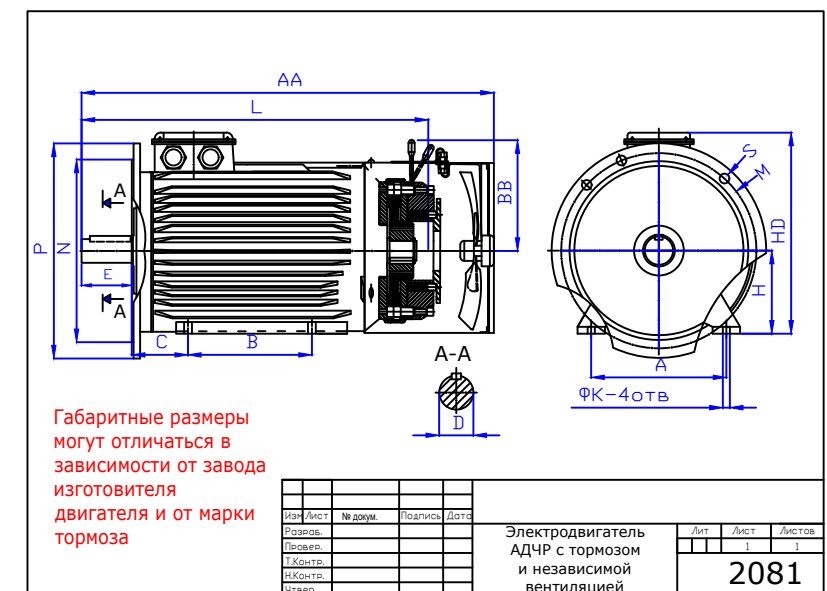
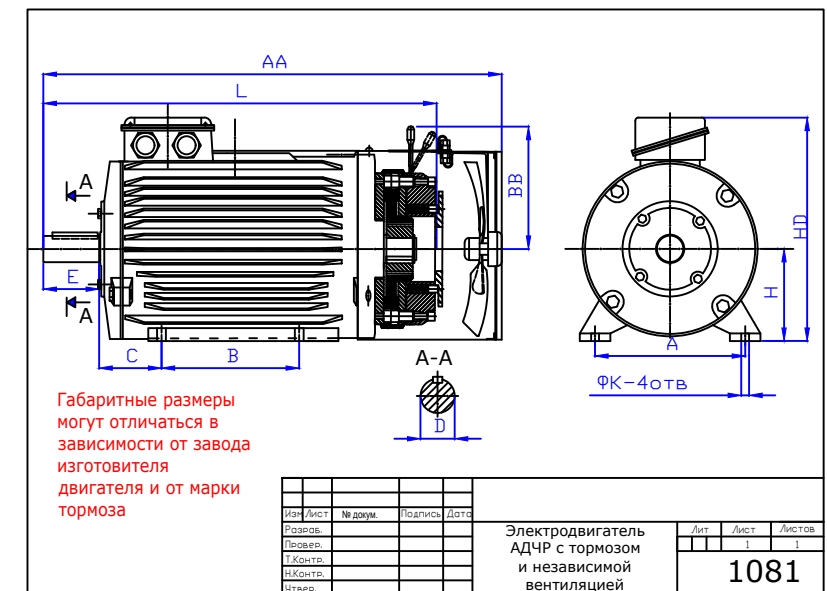
Электродвигатель АДЧР с тормозом

АДЧР	AA	BB	L	E	C	B	D	K	A	H	HD	P	N	M	S
56A2,4	271	113	216	23	36	71	11	5,8	90	56	165	140	95	115	Φ10*4
56B2,4	271	113	216	23	36	71	11	5,8	90	56	165	140	95	115	Φ10*4
63A2,4,6	305	113	250	30	40	80	14	5,8	100	63	180	160	110	130	Φ10*4
63B2,4,6	305	113	250	30	40	80	14	5,8	100	63	180	160	110	130	Φ10*4
71A2,4,6	350	113	295	40	45	90	19	7	112	71	205	200	130	165	Φ12*4
71B2,4,6,8	350	113	295	40	45	90	19	7	112	71	205	200	130	165	Φ12*4
80MA2,4,6,8	380	124	320	50	50	100	22	10	125	80	230	200	130	165	Φ12*4
80MB2,4,6,8	410	124	350	50	50	100	22	10	125	80	230	200	130	165	Φ12*4
90L2,4,6,8	450	142	380	50	56	125	24	10	140	90	245	250	180	215	Φ15*4
100S2,4	495	163	415	60	63	112	28	12	160	100	275	250	180	215	Φ15*4
100L2,4,6,8	500	163	420	60	63	140	28	12	160	100	275	250	180	215	Φ15*4
112MA2,4,6,8	545	173	455	80	70	140	32	12	190	112	300	300	230	265	Φ15*4
112MB6,8	580	173	490	80	70	140	32	12	190	112	302	300	230	265	Φ15*4
132S4,6,8	715	213	615	80	89	140	38	12	216	132	355	350	250	300	Φ19*4
132M2,4,6,8	715	213	615	80	89	178	38	12	216	132	355	350	250	300	Φ19*4
160S2	800	231	670	110	108	178	42	15	254	160	435	350	250	300	Φ19*4
160S4,6,8	800	231	670	110	108	178	48	15	254	160	435	350	250	300	Φ19*4
160M2	803	231	673	110	108	210	42	15	254	160	435	350	250	300	Φ19*4
160M4,6,8	803	231	673	110	108	210	48	15	254	160	435	350	250	300	Φ19*4
180S2	845	323	700	110	121	203	48	15	279	180	455	400	300	350	Φ19*4
180S4	883	323	738	110	121	203	55	15	279	180	455	400	300	350	Φ19*4
180M2	914	323	769	110	121	241	48	15	279	180	455	400	300	350	Φ19*4
180M4,6,8	914	323	769	110	121	241	55	15	279	180	455	400	300	350	Φ19*4
200M2	1003	357	852	110	133	267	55	19	318	200	505	450	350	400	Φ19*8
200M4,6,8	1031	357	880	140	133	267	60	19	318	200	505	450	350	400	Φ19*8
200L2	1038	357	887	110	133	305	55	19	318	200	505	450	350	400	Φ19*8
200L4,6,8	1038	357	887	140	133	305	60	19	318	200	505	450	350	400	Φ19*8
225M2	1036	357	885	110	149	311	55	19	356	225	560	550	450	500	Φ19*8
225M4,6,8	1036	357	885	140	149	311	65	19	356	225	560	550	450	500	Φ19*8
250S2	1132	357	981	140	168	311	65	24	406	250	635	550	450	500	Φ19*8
250S4,6,8	1132	357	981	140	168	311	75	24	406	250	635	550	450	500	Φ19*8
250M2	1182	357	1031	140	168	349	65	24	406	250	615	550	450	500	Φ19*8
250M4,6,8	1182	357	1031	140	168	349	75	24	406	250	615	550	450	500	Φ19*8



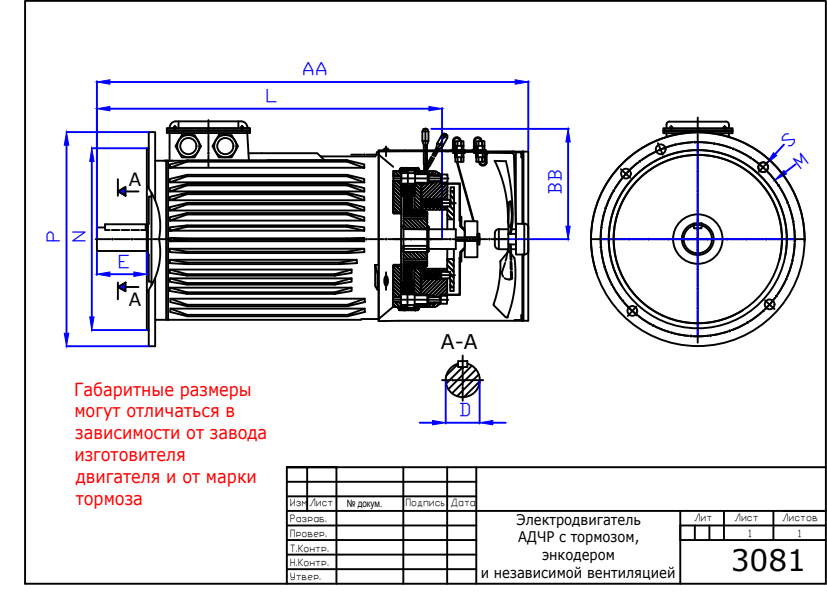
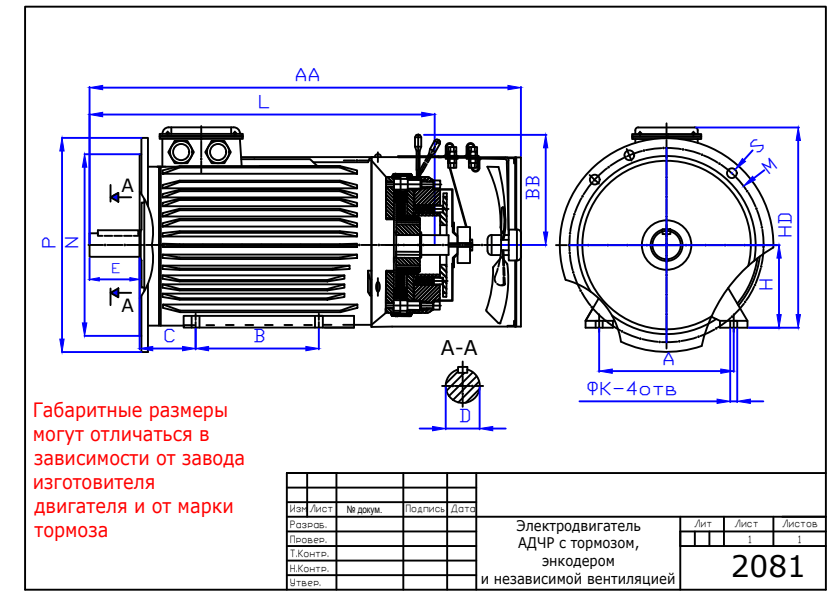
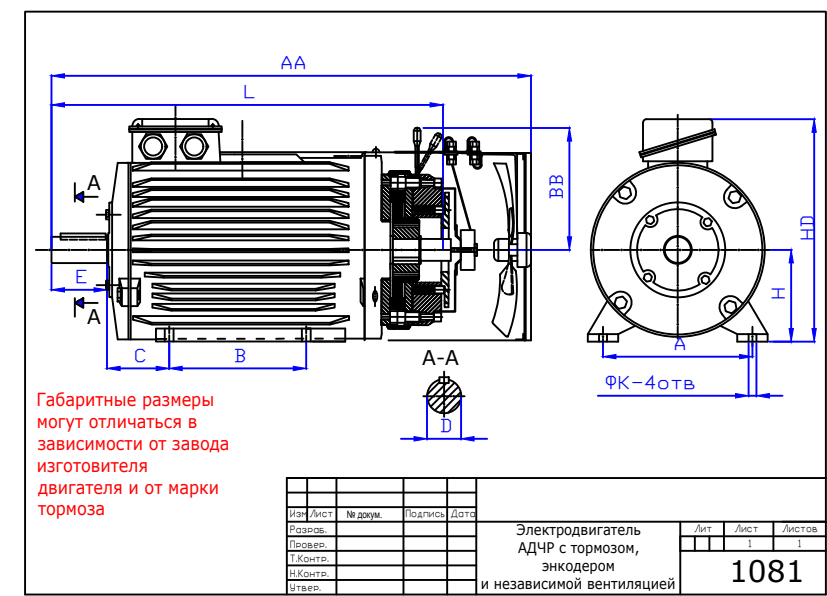
Электродвигатель АДЧР с тормозом и независимой вентиляцией

АДЧР	AA	BB	L	E	C	B	D	K	A	H	HD	P	N	M	S
56A2,4	326	113	216	23	36	71	11	5,8	90	56	165	140	95	115	Φ10*4
56B2,4	326	113	216	23	36	71	11	5,8	90	56	165	140	95	115	Φ10*4
63A2,4,6	360	113	250	30	40	80	14	5,8	100	63	180	160	110	130	Φ10*4
63B2,4,6	360	113	250	30	40	80	14	5,8	100	63	180	160	110	130	Φ10*4
71A2,4,6	405	113	295	40	45	90	19	7	112	71	205	200	130	165	Φ12*4
71B2,4,6,8	405	113	295	40	45	90	19	7	112	71	205	200	130	165	Φ12*4
80MA2,4,6,8	540	124	320	50	50	100	22	10	125	80	230	200	130	165	Φ12*4
80MB2,4,6,8	570	124	350	50	50	100	22	10	125	80	230	200	130	165	Φ12*4
90L2,4,6,8	600	142	380	50	56	125	24	10	140	90	245	250	180	215	Φ15*4
100S2,4	645	163	415	60	63	112	28	12	160	100	275	250	180	215	Φ15*4
100L2,4,6,8	650	163	420	60	63	140	28	12	160	100	275	250	180	215	Φ15*4
112MA2,4,6,8	695	173	455	80	70	140	32	12	190	112	300	300	230	265	Φ15*4
112MB6,8	730	173	490	80	70	140	32	12	190	112	302	300	230	265	Φ15*4
132S4,6,8	865	213	615	80	89	140	38	12	216	132	355	350	250	300	Φ19*4
132M2,4,6,8	865	213	615	80	89	178	38	12	216	132	355	350	250	300	Φ19*4
160S2	950	231	670	110	108	178	42	15	254	160	435	350	250	300	Φ19*4
160S4,6,8	950	231	670	110	108	178	48	15	254	160	435	350	250	300	Φ19*4
160M2	953	231	673	110	108	210	42	15	254	160	435	350	250	300	Φ19*4
160M4,6,8	953	231	673	110	108	210	48	15	254	160	435	350	250	300	Φ19*4
180S2	995	323	700	110	121	203	48	15	279	180	455	400	300	350	Φ19*4
180S4	1033	323	738	110	121	203	55	15	279	180	455	400	300	350	Φ19*4
180M2	1064	323	769	110	121	241	48	15	279	180	455	400	300	350	Φ19*4
180M4,6,8	1064	323	769	110	121	241	55	15	279	180	455	400	300	350	Φ19*4
200M2	1203	357	852	110	133	267	55	19	318	200	505	450	350	400	Φ19*8
200M4,6,8	1231	357	880	140	133	267	60	19	318	200	505	450	350	400	Φ19*8
200L2	1238	357	887	110	133	305	55	19	318	200	505	450	350	400	Φ19*8
200L4,6,8	1238	357	887	140	133	305	60	19	318	200	505	450	350	400	Φ19*8
225M2	1236	357	885	110	149	311	55	19	356	225	560	550	450	500	Φ19*8
225M4,6,8	1236	357	885	140	149	311	65	19	356	225	560	550	450	500	Φ19*8
250S2	1332	357	981	140	168	311	65	24	406	250	635	550	450	500	Φ19*8
250S4,6,8	1332	357	981	140	168	311	75	24	406	250	635	550	450	500	Φ19*8
250M2	1382	357	1031	140	168	349	65	24	406	250	615	550	450	500	Φ19*8
250M4,6,8	1382	357	1031	140	168	349	75	24	406	250	615	550	450	500	Φ19*8



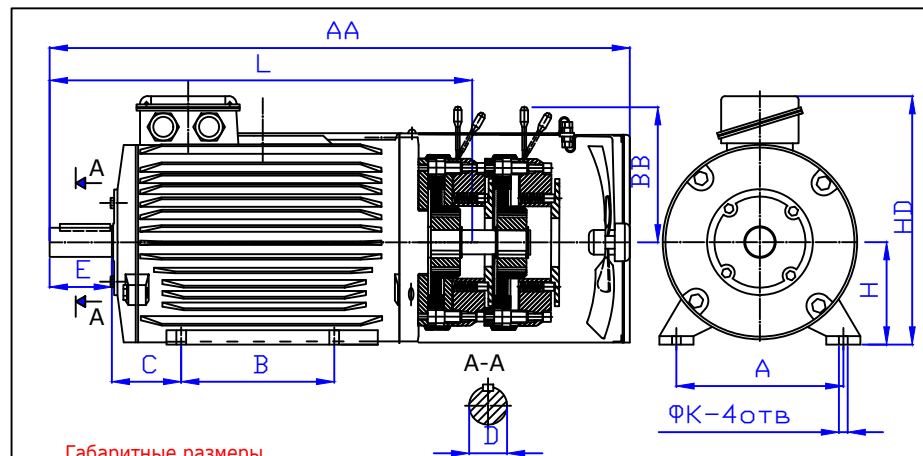
Электродвигатель АДЧР с тормозом, энкодером и независимой вентиляцией

АДЧР	AA	BB	L	E	C	B	D	K	A	H	HD	P	N	M	S
56A2,4	426	113	216	23	36	71	11	5,8	90	56	165	140	95	115	Φ10*4
56B2,4	426	113	216	23	36	71	11	5,8	90	56	165	140	95	115	Φ10*4
63A2,4,6	460	113	250	30	40	80	14	5,8	100	63	180	160	110	130	Φ10*4
63B2,4,6	460	113	250	30	40	80	14	5,8	100	63	180	160	110	130	Φ10*4
71A2,4,6	505	113	295	40	45	90	19	7	112	71	205	200	130	165	Φ12*4
71B2,4,6,8	505	113	295	40	45	90	19	7	112	71	205	200	130	165	Φ12*4
80MA2,4,6,8	640	124	320	50	50	100	22	10	125	80	230	200	130	165	Φ12*4
80MB2,4,6,8	670	124	350	50	50	100	22	10	125	80	230	200	130	165	Φ12*4
90L2,4,6,8	700	142	380	50	56	125	24	10	140	90	245	250	180	215	Φ15*4
100S2,4	745	163	415	60	63	112	28	12	160	100	275	250	180	215	Φ15*4
100L2,4,6,8	750	163	420	60	63	140	28	12	160	100	275	250	180	215	Φ15*4
112MA2,4,6,8	795	173	455	80	70	140	32	12	190	112	300	300	230	265	Φ15*4
112MB6,8	830	173	490	80	70	140	32	12	190	112	302	300	230	265	Φ15*4
132S4,6,8	965	213	615	80	89	140	38	12	216	132	355	350	250	300	Φ19*4
132M2,4,6,8	965	213	615	80	89	178	38	12	216	132	355	350	250	300	Φ19*4
160S2	1050	231	670	110	108	178	42	15	254	160	435	350	250	300	Φ19*4
160S4,6,8	1050	231	670	110	108	178	48	15	254	160	435	350	250	300	Φ19*4
160M2	1053	231	673	110	108	210	42	15	254	160	435	350	250	300	Φ19*4
160M4,6,8	1053	231	673	110	108	210	48	15	254	160	435	350	250	300	Φ19*4
180S2	1095	323	700	110	121	203	48	15	279	180	455	400	300	350	Φ19*4
180S4	1133	323	738	110	121	203	55	15	279	180	455	400	300	350	Φ19*4
180M2	1164	323	769	110	121	241	48	15	279	180	455	400	300	350	Φ19*4
180M4,6,8	1164	323	769	110	121	241	55	15	279	180	455	400	300	350	Φ19*4
200M2	1303	357	852	110	133	267	55	19	318	200	505	450	350	400	Φ19*8
200M4,6,8	1331	357	880	140	133	267	60	19	318	200	505	450	350	400	Φ19*8
200L2	1338	357	887	110	133	305	55	19	318	200	505	450	350	400	Φ19*8
200L4,6,8	1338	357	887	140	133	305	60	19	318	200	505	450	350	400	Φ19*8
225M2	1336	357	885	110	149	311	55	19	356	225	560	550	450	500	Φ19*8
225M4,6,8	1336	357	885	140	149	311	65	19	356	225	560	550	450	500	Φ19*8
250S2	1432	357	981	140	168	311	65	24	406	250	635	550	450	500	Φ19*8
250S4,6,8	1432	357	981	140	168	311	75	24	406	250	635	550	450	500	Φ19*8
250M2	1482	357	1031	140	168	349	65	24	406	250	615	550	450	500	Φ19*8
250M4,6,8	1482	357	1031	140	168	349	75	24	406	250	615	550	450	500	Φ19*8



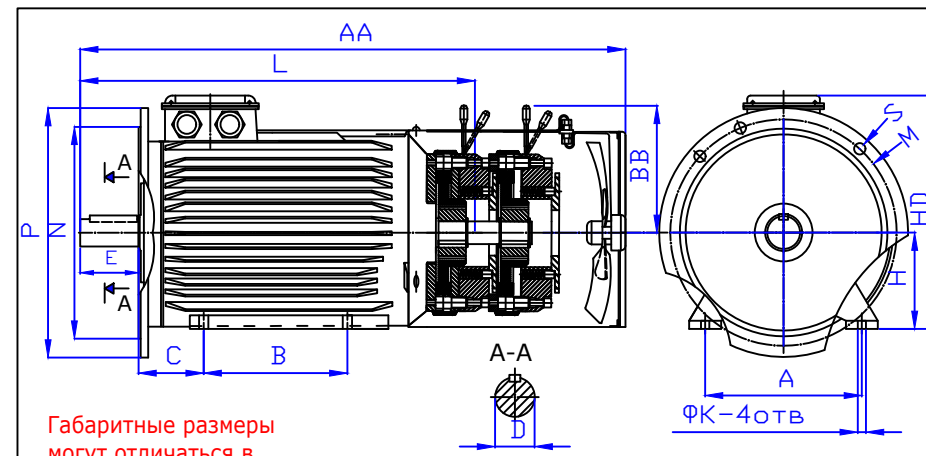
Электродвигатель АДЧР с 2 тормозами и независимой вентиляцией

АДЧР	AA	BB	L	E	C	B	D	K	A	H	HD	P	N	M	S
56A2,4	381	113	216	23	36	71	11	5,8	90	56	165	140	95	115	Φ10*4
56B2,4	381	113	216	23	36	71	11	5,8	90	56	165	140	95	115	Φ10*4
63A2,4,6	415	113	250	30	40	80	14	5,8	100	63	180	160	110	130	Φ10*4
63B2,4,6	415	113	250	30	40	80	14	5,8	100	63	180	160	110	130	Φ10*4
71A2,4,6	460	113	295	40	45	90	19	7	112	71	205	200	130	165	Φ12*4
71B2,4,6,8	460	113	295	40	45	90	19	7	112	71	205	200	130	165	Φ12*4
80MA2,4,6,8	600	124	320	50	50	100	22	10	125	80	230	200	130	165	Φ12*4
80MB2,4,6,8	630	124	350	50	50	100	22	10	125	80	230	200	130	165	Φ12*4
90L2,4,6,8	670	142	380	50	56	125	24	10	140	90	245	250	180	215	Φ15*4
100S2,4	725	163	415	60	63	112	28	12	160	100	275	250	180	215	Φ15*4
100L2,4,6,8	730	163	420	60	63	140	28	12	160	100	275	250	180	215	Φ15*4
112MA2,4,6,8	795	173	455	80	70	140	32	12	190	112	300	300	230	265	Φ15*4
112MB6,8	830	173	490	80	70	140	32	12	190	112	302	300	230	265	Φ15*4
132S4,6,8	995	213	615	80	89	140	38	12	216	132	355	350	250	300	Φ19*4
132M2,4,6,8	995	213	615	80	89	178	38	12	216	132	355	350	250	300	Φ19*4



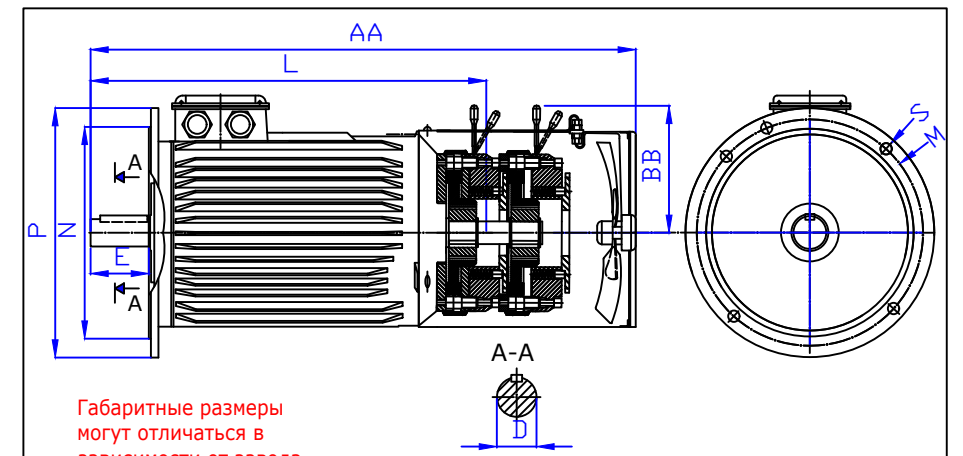
Габаритные размеры могут отличаться в зависимости от завода изготовителя двигателя и от марки тормоза

Изм.	Лист	№ докум.	Подпись	Дата	Электродвигатель АДЧР с 2 тормозами и независимой вентиляцией	Лит	Лист	Листов
Разр.							1	1
Провер.								
Т.Контр.								
Н.Контр.								
Утвер.								
1081								



Габаритные размеры могут отличаться в зависимости от завода изготовителя двигателя и от марки тормоза

Изм.	Лист	№ докум.	Подпись	Дата	Электродвигатель АДЧР с 2 тормозами и независимой вентиляцией	Лит	Лист	Листов
Разр.							1	1
Провер.								
Т.Контр.								
Н.Контр.								
Утвер.								
2081								

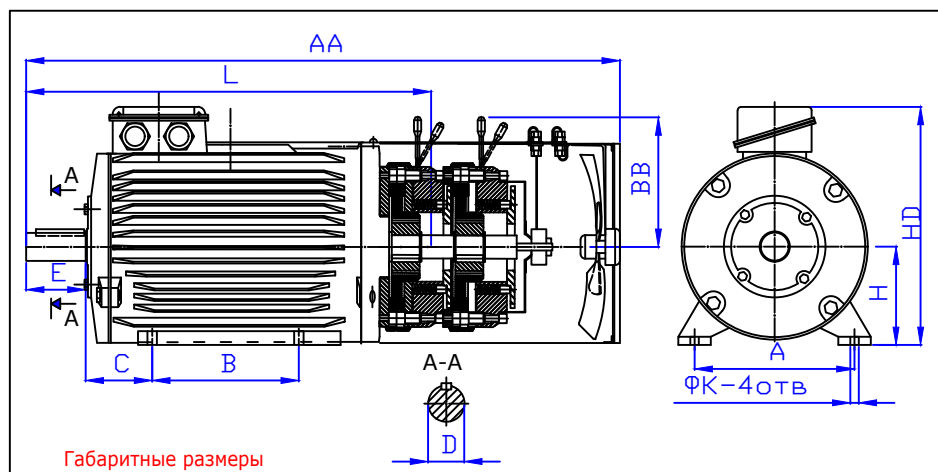


Габаритные размеры могут отличаться в зависимости от завода изготовителя двигателя и от марки тормоза

Изм.	Лист	№ докум.	Подпись	Дата	Электродвигатель АДЧР с 2 тормозами и независимой вентиляцией	Лит	Лист	Листов
Разр.							1	1
Провер.								
Т.Контр.								
Н.Контр.								
Утвер.								
3081								

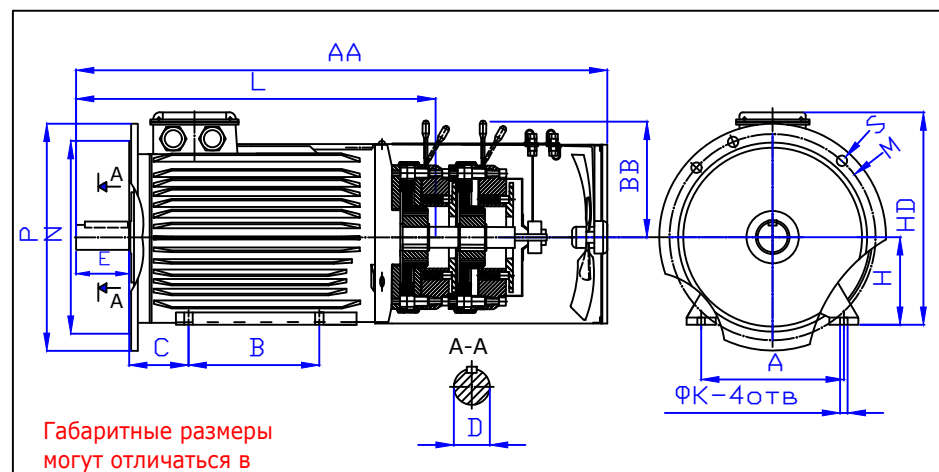
Электродвигатель АДЧР с 2 тормозами, энкодером и независимой вентиляцией

АДЧР	AA	BB	L	E	C	B	D	K	A	H	HD	P	N	M	S
56A2,4	481	113	216	23	36	71	11	5,8	90	56	165	140	95	115	Φ10*4
56B2,4	481	113	216	23	36	71	11	5,8	90	56	165	140	95	115	Φ10*4
63A2,4,6	515	113	250	30	40	80	14	5,8	100	63	180	160	110	130	Φ10*4
63B2,4,6	515	113	250	30	40	80	14	5,8	100	63	180	160	110	130	Φ10*4
71A2,4,6	560	113	295	40	45	90	19	7	112	71	205	200	130	165	Φ12*4
71B2,4,6,8	560	113	295	40	45	90	19	7	112	71	205	200	130	165	Φ12*4
80MA2,4,6,8	700	124	320	50	50	100	22	10	125	80	230	200	130	165	Φ12*4
80MB2,4,6,8	730	124	350	50	50	100	22	10	125	80	230	200	130	165	Φ12*4
90L2,4,6,8	770	142	380	50	56	125	24	10	140	90	245	250	180	215	Φ15*4
100S2,4	825	163	415	60	63	112	28	12	160	100	275	250	180	215	Φ15*4
100L2,4,6,8	830	163	420	60	63	140	28	12	160	100	275	250	180	215	Φ15*4
112MA2,4,6,8	895	173	455	80	70	140	32	12	190	112	300	300	230	265	Φ15*4
112MB6,8	930	173	490	80	70	140	32	12	190	112	302	300	230	265	Φ15*4
132S4,6,8	1095	213	615	80	89	140	38	12	216	132	355	350	250	300	Φ19*4
132M2,4,6,8	1095	213	615	80	89	178	38	12	216	132	355	350	250	300	Φ19*4



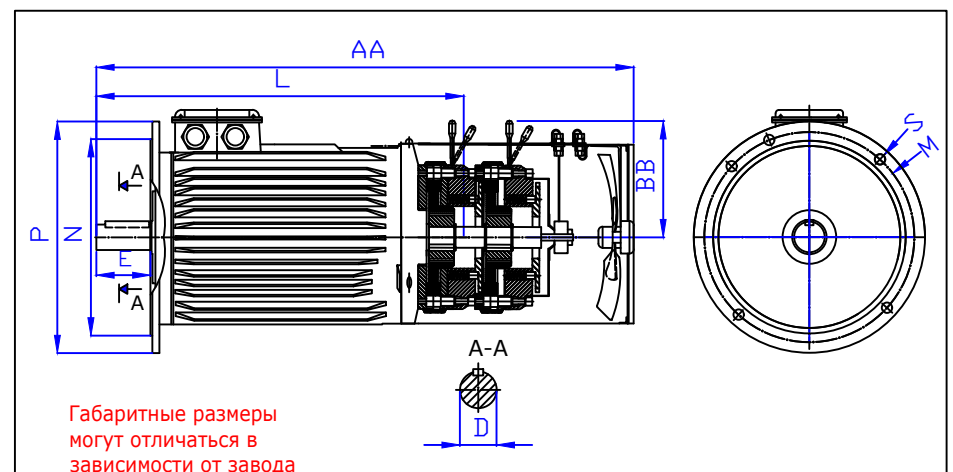
Габаритные размеры могут отличаться в зависимости от завода изготовителя двигателя, энкодера и от марки тормоза

Изм/Лист	№ докум.	Подпись	Дата	Электродвигатель АДЧР с 2 тормозами, энкодером и независимой вентиляцией 1081
Разр.				
Провер.				
Т.Контр.				
Н.Контр.				



Габаритные размеры могут отличаться в зависимости от завода изготовителя двигателя, энкодера и от марки тормоза

Изм/Лист	№ докум.	Подпись	Дата	Электродвигатель АДЧР с 2 тормозами, энкодером и независимой вентиляцией 2081
Разр.				
Провер.				
Т.Контр.				
Н.Контр.				



Габаритные размеры могут отличаться в зависимости от завода изготовителя двигателя, энкодера и от марки тормоза

Изм/Лист	№ докум.	Подпись	Дата	Электродвигатель АДЧР с 2 тормозами, энкодером и независимой вентиляцией 3081
Разр.				
Провер.				
Т.Контр.				
Н.Контр.				

Электродвигатель АДЧР с 2 тормозами

АДЧР	AA	BB	L	E	C	B	D	K	A	H	HD	P	N	M	S
56A2,4	326	113	216	23	36	71	11	5,8	90	56	165	140	95	115	Φ10*4
56B2,4	326	113	216	23	36	71	11	5,8	90	56	165	140	95	115	Φ10*4
63A2,4,6	360	113	250	30	40	80	14	5,8	100	63	180	160	110	130	Φ10*4
63B2,4,6	360	113	250	30	40	80	14	5,8	100	63	180	160	110	130	Φ10*4
71A2,4,6	405	113	295	40	45	90	19	7	112	71	205	200	130	165	Φ12*4
71B2,4,6,8	405	113	295	40	45	90	19	7	112	71	205	200	130	165	Φ12*4
80MA2,4,6,8	440	124	320	50	50	100	22	10	125	80	230	200	130	165	Φ12*4
80MB2,4,6,8	470	124	350	50	50	100	22	10	125	80	230	200	130	165	Φ12*4
90L2,4,6,8	520	142	380	50	56	125	24	10	140	90	245	250	180	215	Φ15*4
100S2,4	575	163	415	60	63	112	28	12	160	100	275	250	180	215	Φ15*4
100L2,4,6,8	580	163	420	60	63	140	28	12	160	100	275	250	180	215	Φ15*4
112MA2,4,6,8	635	173	455	80	70	140	32	12	190	112	300	300	230	265	Φ15*4
112MB6,8	670	173	490	80	70	140	32	12	190	112	302	300	230	265	Φ15*4
132S4,6,8	815	213	615	80	89	140	38	12	216	132	355	350	250	300	Φ19*4
132M2,4,6,8	815	213	615	80	89	178	38	12	216	132	355	350	250	300	Φ19*4

Габаритные размеры могут отличаться в зависимости от завода изготовителя двигателя и от марки тормоза

Изм/Лист	№ докум.	Подпись	Дата	Электродвигатель АДЧР с тормозом 1081	Лит	Лист	Листов
Разраб.						1	1
Провер.							
Т.Контр.							
Н.Контр.							

Габаритные размеры могут отличаться в зависимости от завода изготовителя двигателя и от марки тормоза

Изм/Лист	№ докум.	Подпись	Дата	Электродвигатель АДЧР с тормозом 2081	Лит	Лист	Листов
Разраб.						1	1
Провер.							
Т.Контр.							
Н.Контр.							

Габаритные размеры могут отличаться в зависимости от завода изготовителя двигателя и от марки тормоза

Изм/Лист	№ докум.	Подпись	Дата	Электродвигатель АДЧР с 2 тормозами 3081	Лит	Лист	Листов
Разраб.						1	1
Провер.							
Т.Контр.							
Н.Контр.							